

Safetydoor traphek



fenss 

fenss is a brand by A3 Baby & Kids
De Steenmaat 1 | 7783 DE Gramsbergen | The Netherlands | T +31(0)524 561 740 | info@fenss.nl
Made in China | article nr. 64627 (white) / article nr. 64629 (black)

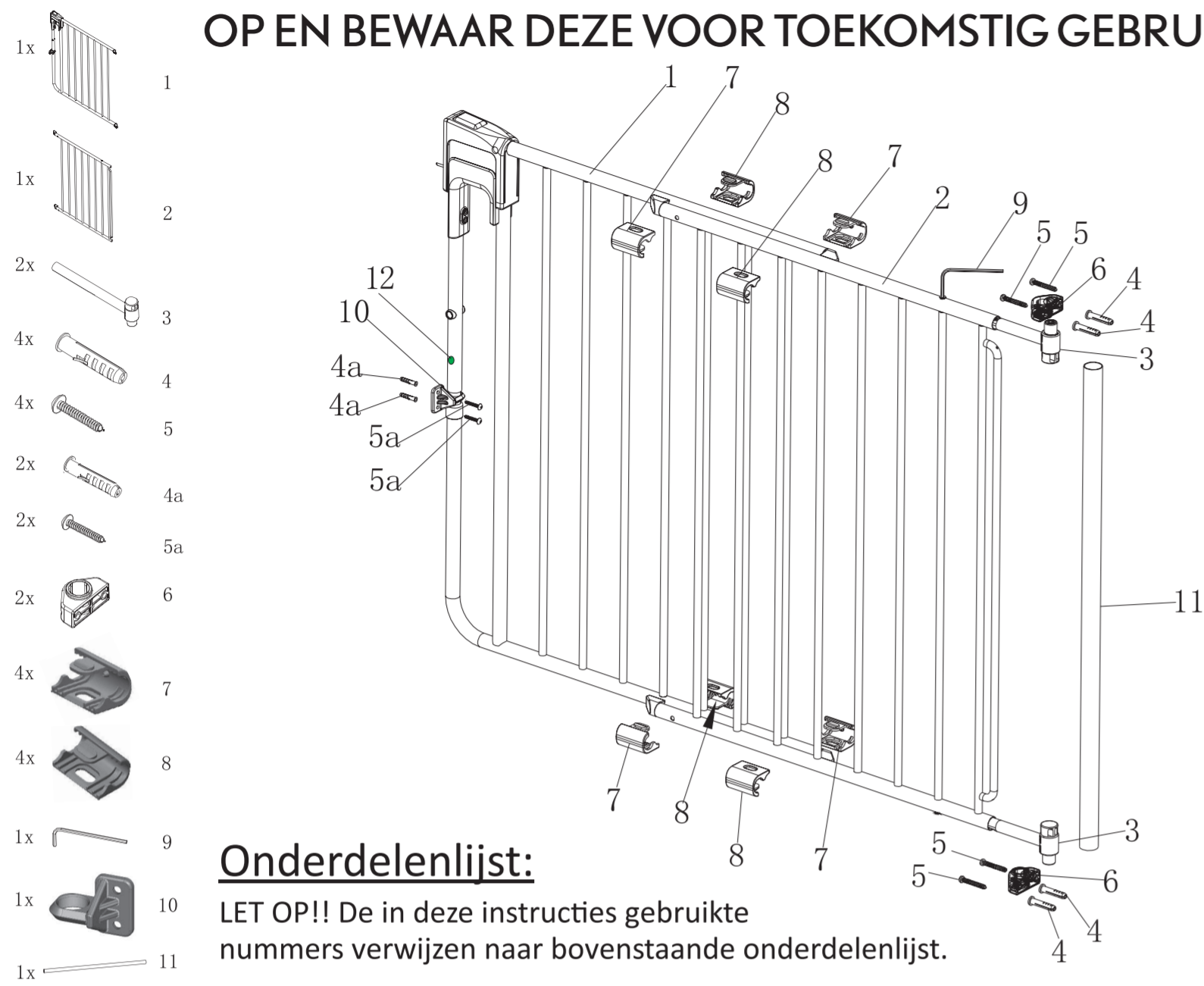
fenss.nl

fenss 

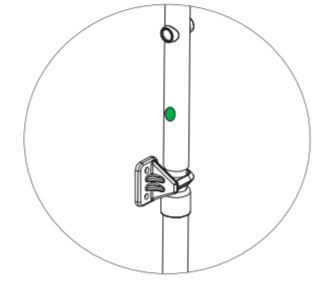
Safetydoor traphek

Gebruiksaanwijzing
Instructions

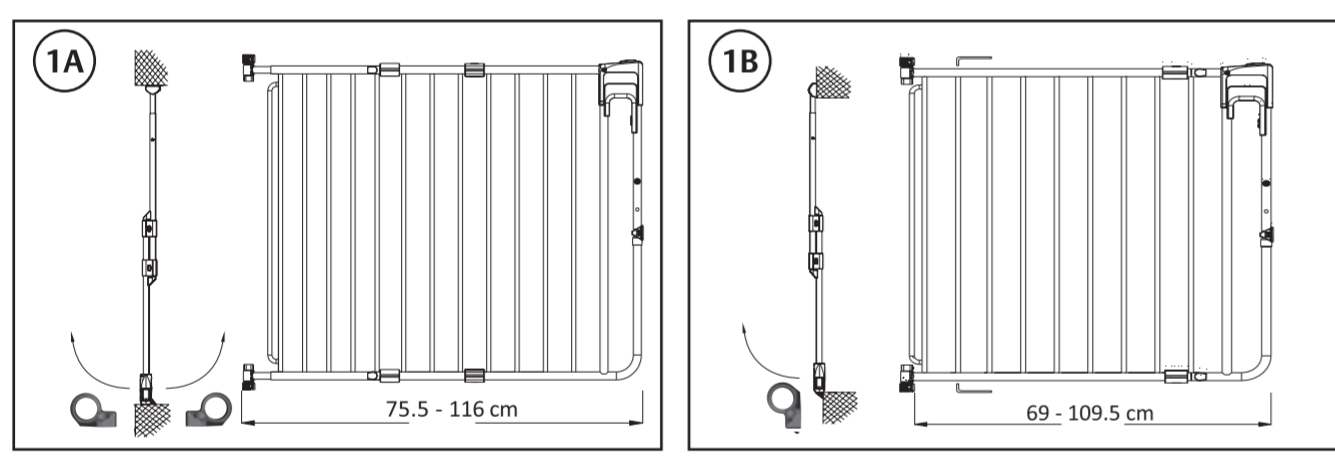
BELANGRIJK! LEES EN VOLG DEZE INSTRUCTIES ZORGVULDIG OP EN BEWAAR DEZE VOOR TOEKOMSTIG GEBRUIK.



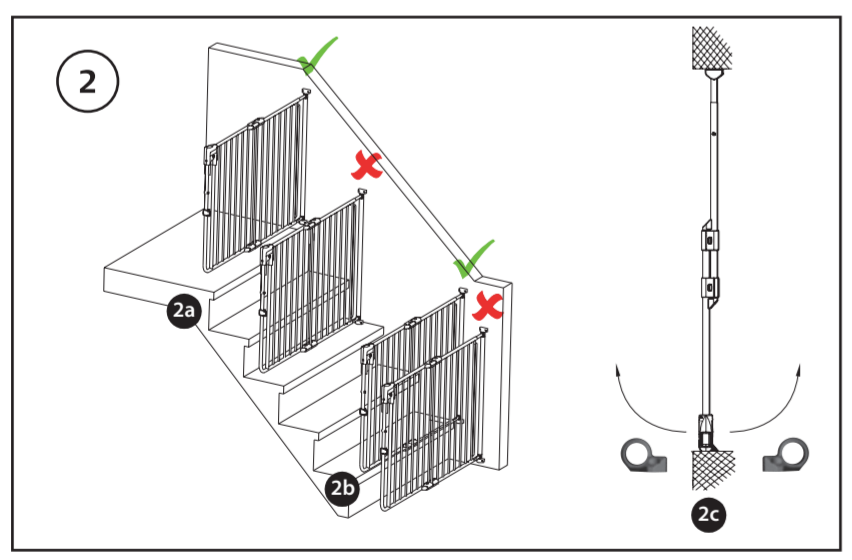
TIP: Scan de QR code voor een montagefilmpje!



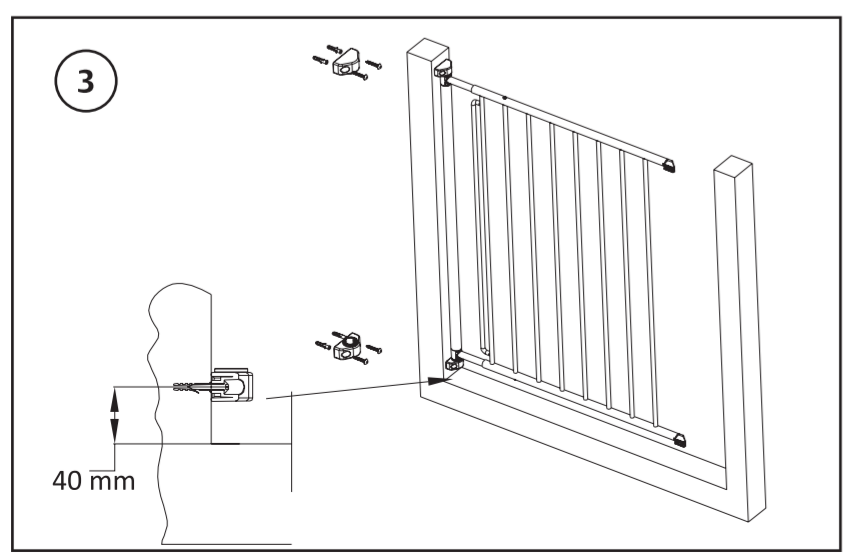
12: Indicator (groen of rood)



1. Bepaal uw montagesituatie en gewenste draairichting;
1A: Tussen montage. Wanneer het traphek tussen twee wanden geplaatst wordt is de te overbruggen opening minimaal 75,5 cm en maximaal 116 cm.
1B: Vóór montage. Wanneer het traphek vóór twee wanden geplaatst wordt is de te overbruggen opening minimaal 69 cm en maximaal 109.5 cm.



2A.
Montage bovenaan een trap: plaats het traphek nooit lager dan de verdiepingvloer en zorg d.m.v. de stand van de sluitplaat (10) ervoor dat het traphek niet boven de trap kan draaien 2C
2B. Montage onderaan een trap: monteer het traphek aan de voorzijde op de 1e trede;



3. Monteer het onderste scharnier (6) zoals aangegeven; plaats het traphek (2) in het onderste scharnier en monteer het bovenste scharnier (6). Zowel het onderste als het bovenste scharnier zijn gelijk. Gebruik voor het boren in steen of beton een steenboor met diameter 8 mm. Gebruik het juiste bevestigingsmateriaal: houtschroeven voor houten ondergrond, muurpluggen (4) en schroeven (5) voor een betonnen of stenen ondergrond (4 en 5, bijgeleverd), metaalschroeven voor een metalen ondergrond.

Safetydoor stair gate

The SafetyDoor stair gate complies with the EN 1930:2011 standard;

- WARNING:** Read the installation instructions before installing the gate
- WARNING:** Incorrect installing may cause dangerous situations!
- WARNING:** Do not use the stair gate if any of its parts are damaged or missing.
- WARNING:** Do not use this stair gate on windows.
- WARNING:** Do not place any objects near the stair gate that children might be able to climb onto.

Additional information

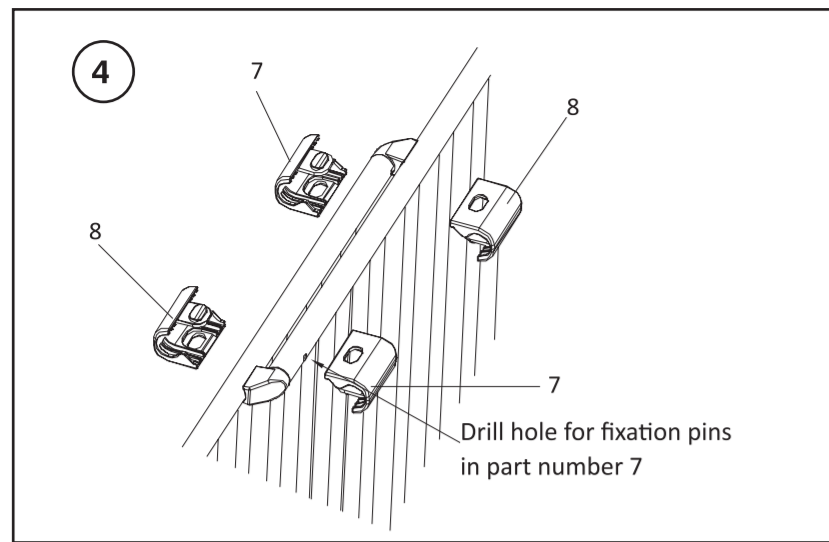
This stair gate is designed for children of 0 to 24 months old.
To be used in doorways and at the bottom and top of stairs.
This stair gate has a manually operated opening and closing system.
This stair gate is only intended for use in the home.
This stair gate is suitable for openings ranging from 75.5 to 116 cm.
Install the stair gate on a fixed, stable surface and use the right hardware: wood screws for wooden surfaces, wall plugs and screws for concrete or masonry (3, 4 and 5, included), metal screws for metal surfaces.
Never use this stair gate without wall mounts.
Provided that the stair gate is installed according to the instructions above, it complies with the EN 1930:2011 standard.
Never leave your children by themselves: watchful parents are always necessary.
Stop using the stair gate as soon as your child is able to climb over it.

Please note! The plastic packaging may cause asphyxiation! This is not a toy!

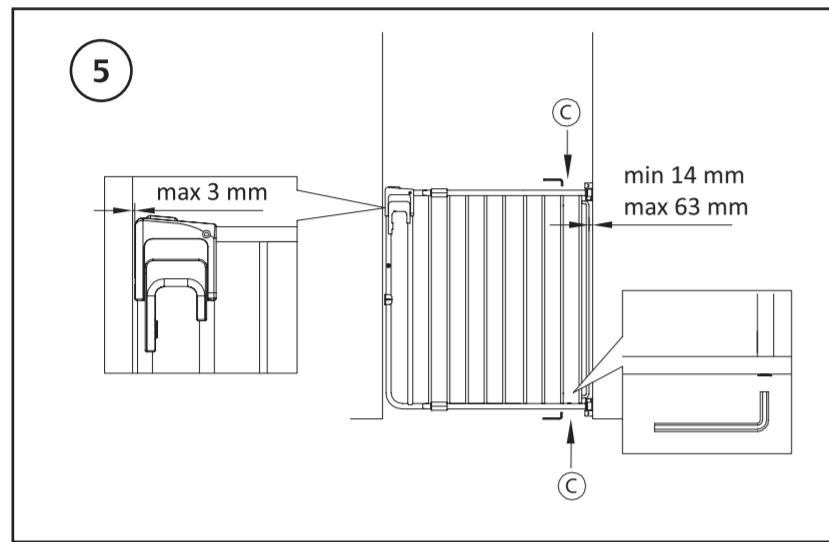
Maintenance:

Check the mounts regularly.
Check regularly whether the stair gate is still working as outlined in the manual.
Only use original parts provided by the supplier to make any changes or replacements.
Clean the stair gate regularly using a damp cloth.

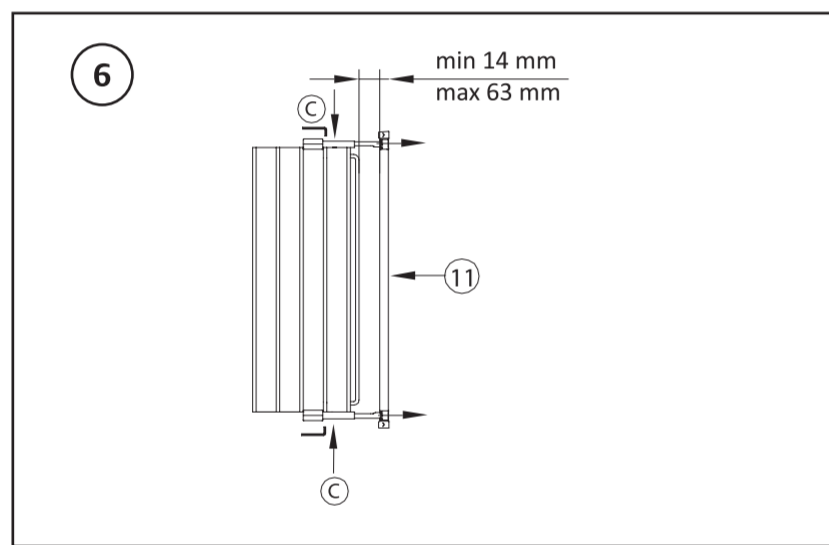




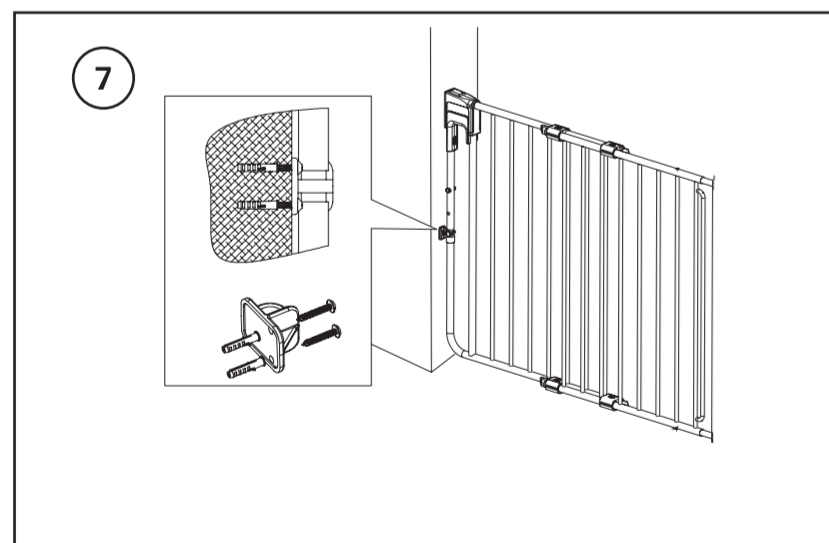
4. Attach gate section (1) using the clamps (7 and 8) to gate section (2) at the maximum width of the doorway/staircase. Make sure that the pins on the inside of the clamp (7) end up in the intended holes. Then press clamp (8) over clamp (7). If you have installed the clamps correctly, you will hear a distinct click.



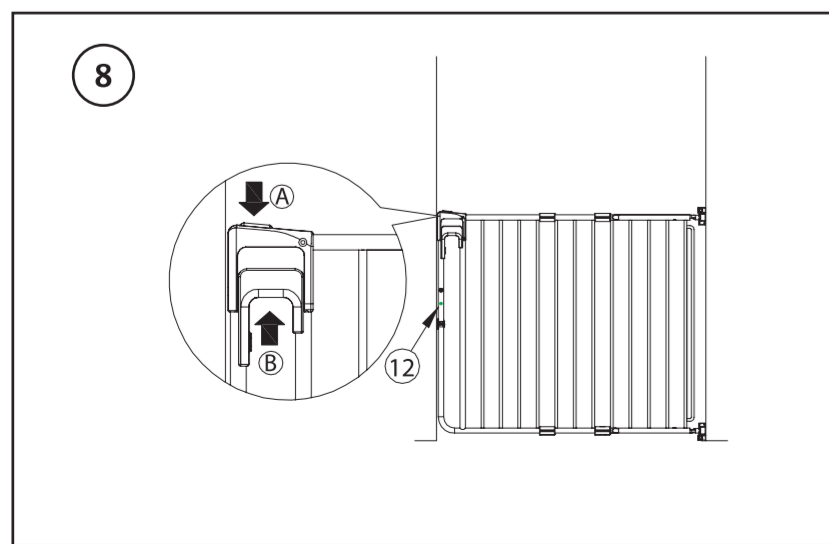
5. Loosen the bolts (C) on the top and bottom using the Allen key that is included (9) and adjust the gate's width so that the marked space is 3 mm max, then fasten the bolts again.



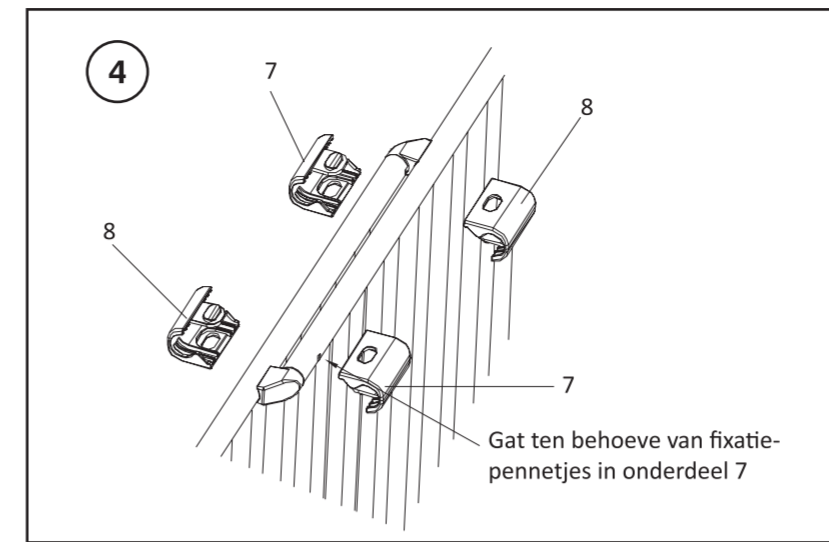
6. If the distance between bar 11 and the last fixed bar of the stair gate is less than 14 mm, remove bar 11 by loosening the bolts C and sliding both hinges fully out of the gate section (2). Then slide bar 11 out of the hinges and slide the hinges back into gate section 1. PLEASE NOTE: The distance between the last fixed bar and the wall/door-frame must be more than 63 mm, or less than 14 mm. Incorrect installation may lead to children getting their fingers stuck. If needed, repeat step 5 to fine-tune the stair gate's position.



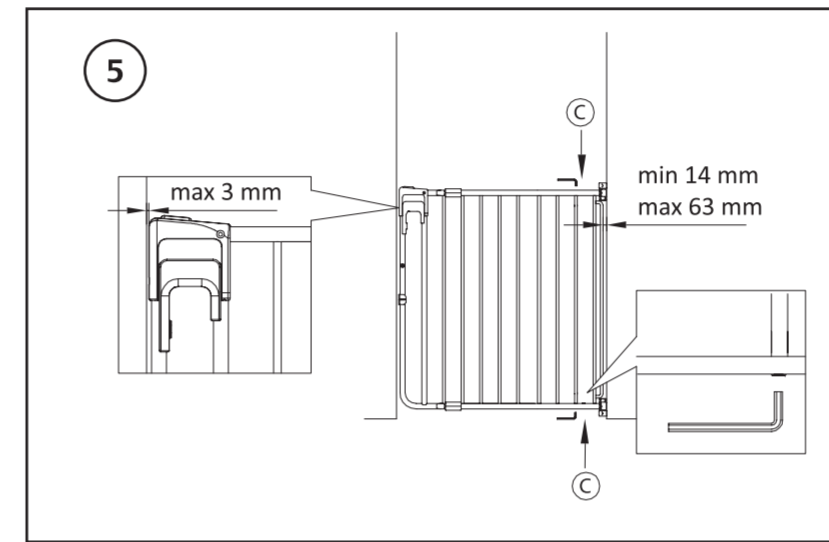
7. Install the locking plate (1) in the centre of the locking pin and use the right hardware: wood screws (5a) for wooden surfaces, wall plugs (4a) and screws (5a) for concrete or masonry (4 and 5, included), and metal screws for metal surfaces. **Please note:** the way you install the locking plate determines the direction in which the gate will open.



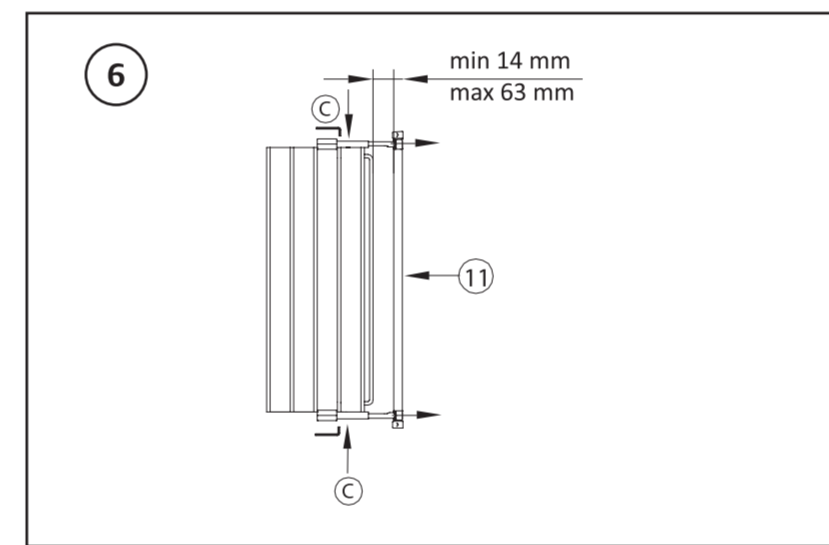
8. Opening/closing: press latch A down and keep it down, then pull B up: the gate can now be opened or closed. When closing the stair gate, check whether the locking pin fits into the locking plate (10) properly and the indicator (12) shows the green colour.



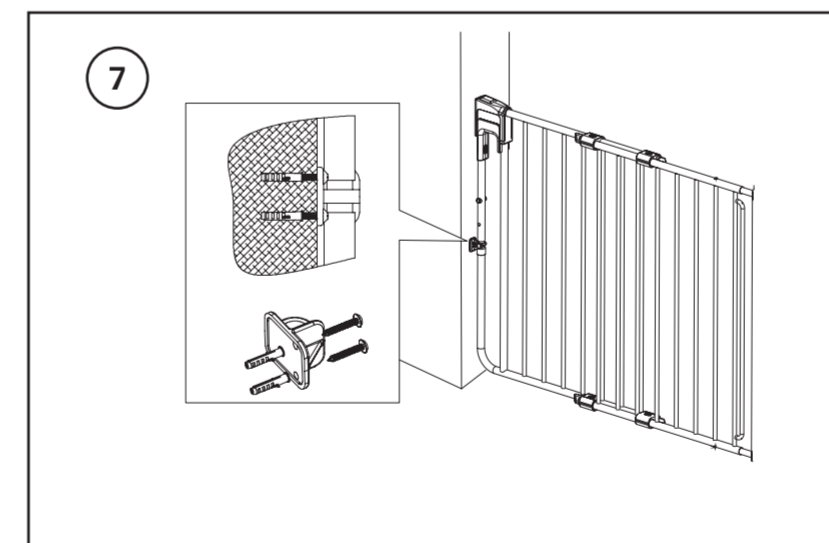
4. Monteer hekdeel (1) met behulp van de klemmen (7 en 8) aan hekdeel (2) op de maximale breedte van de deur/ trapopening . Let op dat de fixatiepennetjes aan de binnenkant van de klem (7) in de daarvoor bestemde gaten vallen. Druk vervolgens klem (8) over klem (7). Wanneer de klemmen correct gemonteerd worden is een duidelijke klik te horen.



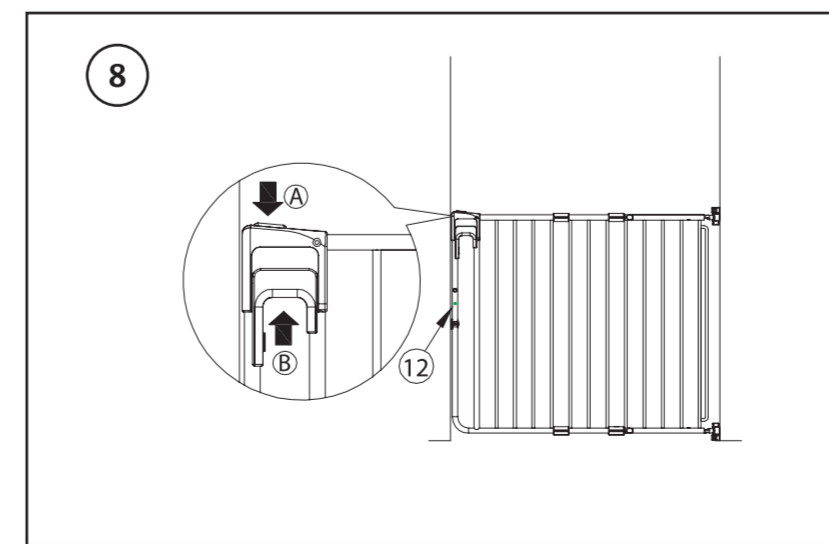
5. Draai de stelboutjes C onder en boven met bijgeleverde inbussleutel (9) los en stel de hekbreedte zodanig af dat de ruimte zoals aangegeven max. 3 mm bedraagt; draai de stelboutjes weer vast.



6. Indien de afstand tussen spijl 11 en de laatste vaste spijl van het traphek minder dan 14 mm bedraagt spijl 11 verwijderen door stelboutjes C los te draaien en beide scharnieren volledig uit het hekdeel (2) te schuiven. Vervolgens buis 11 tussen scharnieren weghalen en scharnieren weer monteren in hekdeel 1. **LET OP:** de afstand tussen de laatste vaste spijl en de muur/ het kozijn mag nooit meer bedragen dan 63 mm en nooit minder dan 14 mm. Verkeerde montage kan leiden tot beknelde vingertjes. Herhaal nu indien nodig stap 5 voor de fijnafstelling van het traphek.



7. Breng de sluitplaat (10) aan in het midden van de sluitpen en gebruik het juiste bevestigingsmateriaal: houtschroeven (5a) voor houten ondergrond, muurpluggen (4a) en schroeven (5a) voor een betonnen of stenen ondergrond (4a en 5a, bijgeleverd), metaalschroeven voor een metalen ondergrond. **Let op:** de wijze van monteren van de sluitplaat bepaald de draairichting van het traphek.



8. Openen/sluiten: duw vergrendeling A omlaag en houdt deze omlaag, trek dan B naar boven; het traphek kan nu geopend of gesloten worden. Controleer bij sluiting van het traphek of de sluitpen geheel in de sluitplaat (10) valt. **Dit is te zien aan de indicator welke groen moet zijn (12).**

Safetydoor traphek

Het traphekje SafetyDoor voldoet aan de norm EN 1930:2011;

WAARSCHUWING: Lees vóór plaatsing de montage instructies.

WAARSCHUWING: Foutieve montage kan gevaar veroorzaken!

WAARSCHUWING: Gebruik het traphekje niet indien delen zijn beschadigd of missen;

WAARSCHUWING: Gebruik dit traphekje niet voor ramen.

WAARSCHUWING: Plaats geen voorwerpen in de buurt van het traphekje waar kinderen op kunnen klimmen;

Aanvullende informatie:

Dit traphekje is ontworpen voor kinderen van 0 tot 24 maanden;

Te gebruiken in deuropeningen en boven- en onderaan trappen.

Dit traphekje heeft een manueel opening- en sluiting systeem,

Dit traphekje is enkel voor huishoudelijk gebruik bedoeld.

Dit traphekje is geschikt voor openingen van 75,5 cm tot 116 cm

Monteer het traphekje op een vaste, stabiele ondergrond en gebruik het juiste bevestigingsmateriaal: houtschroeven voor

houten ondergrond, muurpluggen en schroeven voor een betonnen of stenen ondergrond (3, 4 en 5, bijgeleverd),

metaalschroeven voor een metalen ondergrond.

Nooit te gebruiken zonder wandbevestigingen.

Indien het traphekje volgens deze instructies gemonteerd wordt voldoet het aan de norm EN 1930:2011

Laat uw kind nooit alleen, oplettende ouders zijn altijd noodzakelijk

Gebruik het traphekje niet meer als uw kind erover heen kan klimmen.

Let op! Plastic verpakkingzakken kunnen verstikking veroorzaken! Dit is geen speelgoed!

Onderhoud:

Controleer regelmatig de bevestigingen.

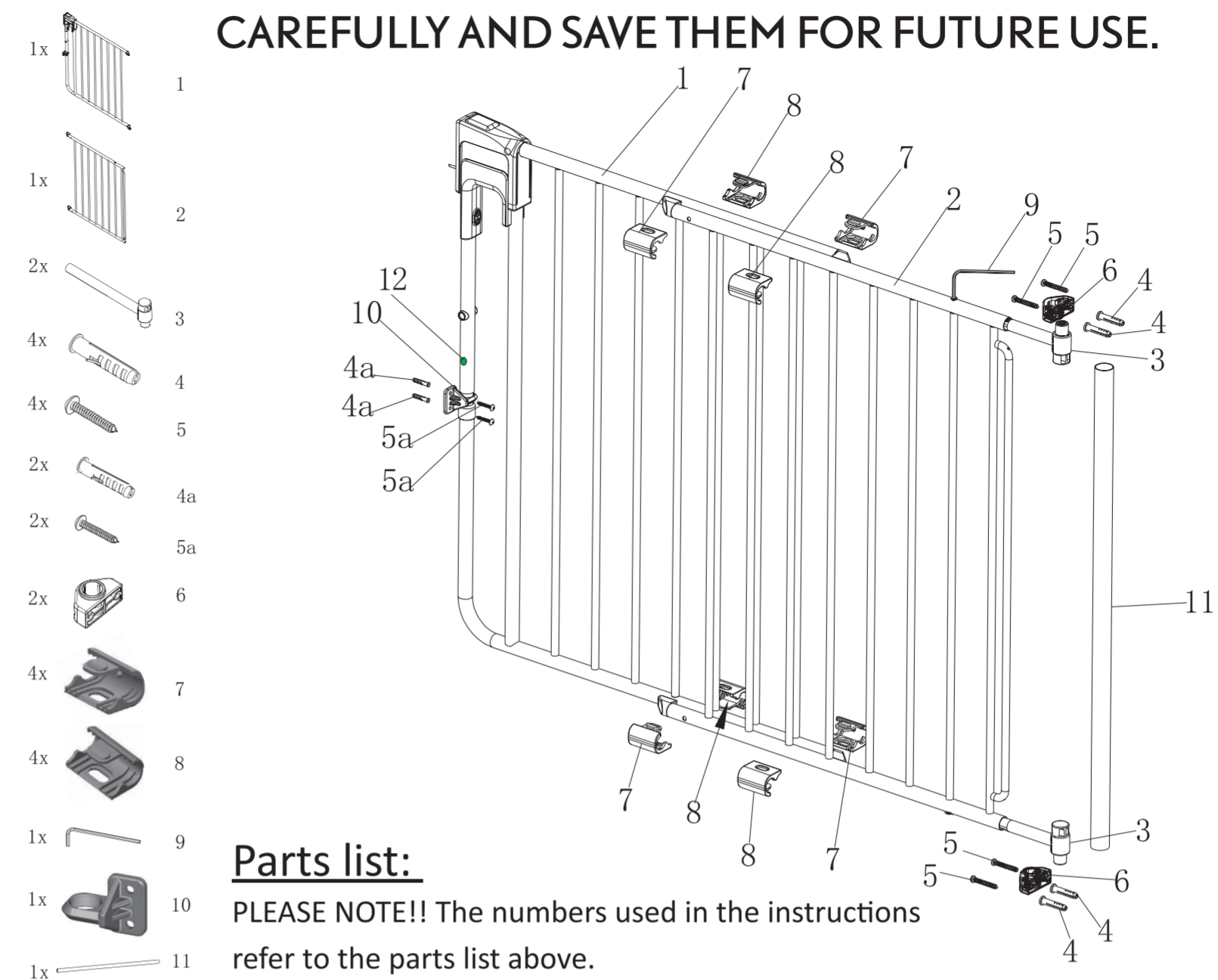
Controleer regelmatig of het traphekje werkt zoals beschreven in de gebruiksaanwijzing;

Gebruik voor wijziging of vervanging alleen originele onderdelen zoals geleverd door de fabrikant;

Reinig het traphekje regelmatig met een vochtige doek;

fenss 

IMPORTANT! READ AND FOLLOW THESE INSTRUCTIONS CAREFULLY AND SAVE THEM FOR FUTURE USE.

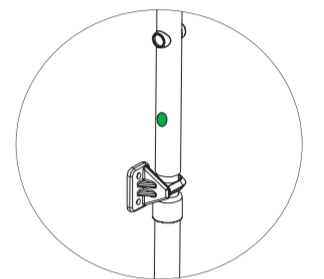


Parts list:

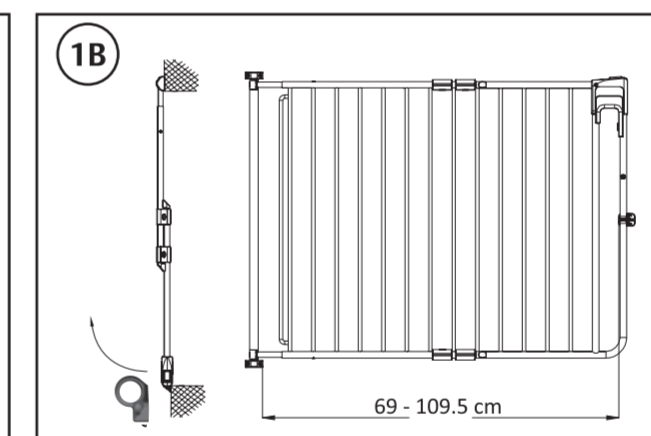
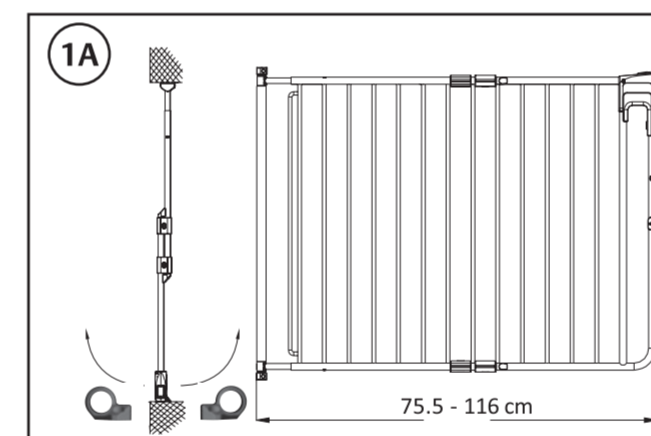
PLEASE NOTE!! The numbers used in the instructions refer to the parts list above.



TIP: Scan the QR code to access an installation video!



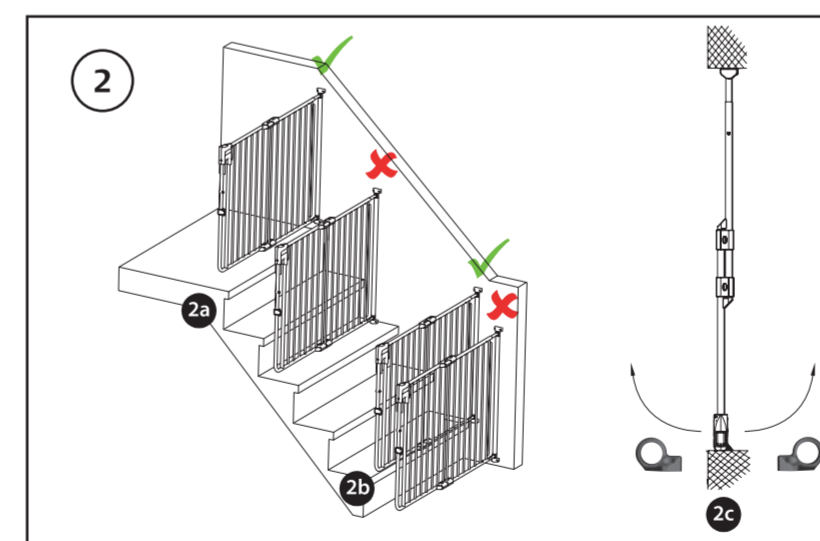
12: Indicator (green or red)



1. Determine your installation situation and in which direction you would like the gate to open.

1A: Installation between walls. When the stair gate is installed between two walls, the distance that it must cover should be between 75.5 and 116 cm.

1B: Installation in front of walls. When the stair gate will be installed in front of two walls, the distance that it must cover should be between 69 and 109.5 cm.

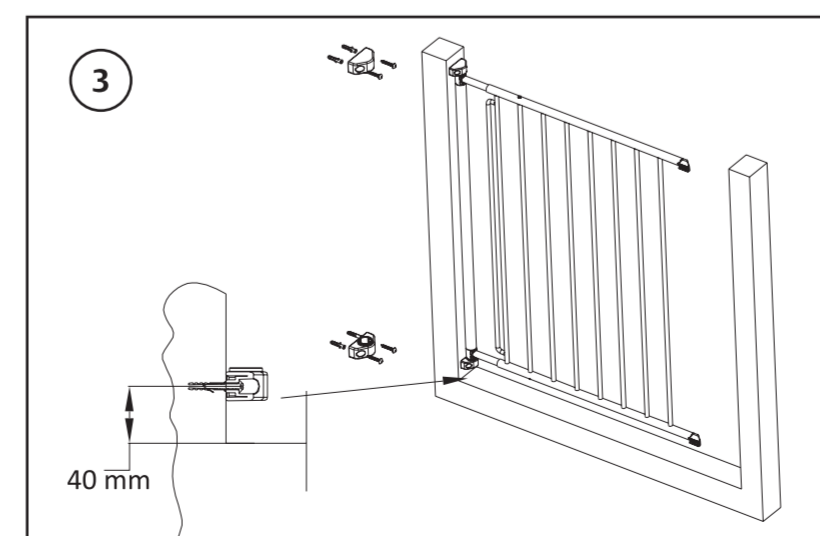


2A.

Installation at the top of stairs: never install the stair gate lower than floor level and adjust the installation of the locking plate (10) to ensure that it cannot open out onto the stairs.

2B.

Installation at the bottom of stairs: install the stair gate on the front of the 1st step.



3.

Install the bottom hinge (6) as indicated: fit the stair gate into the bottom hinge, and then install the top hinge (6). The top and bottom hinges are identical. For drilling holes in concrete or masonry, use a masonry drill bit of 8 mm in diameter. Use the right hardware: wood screws for wooden surfaces, wall plugs (4) and screws (5) for concrete or masonry (4 and 5, included), and metal screws for metal surfaces.